

РУКОВОДСТВО ПО ЭКСПЛУАТАЦИИ

Трубные Отопительные Печи

«ТОП модель 140»

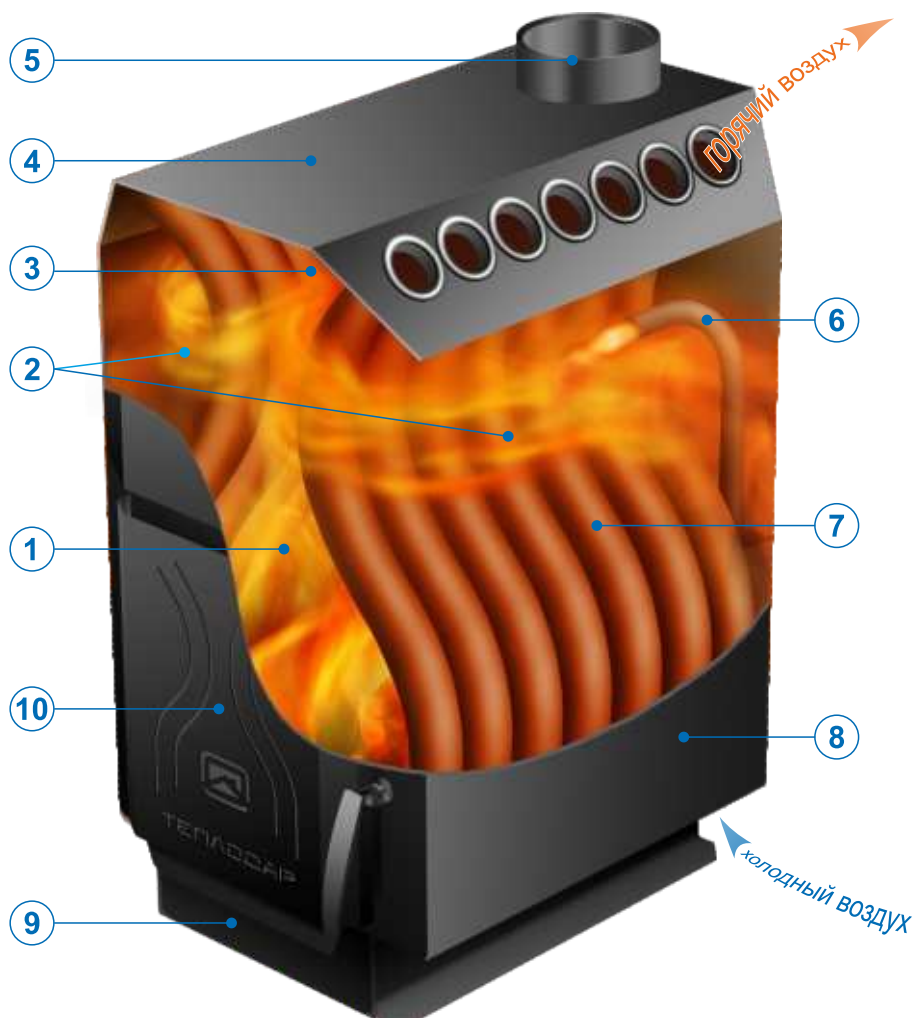
«ТОП модель 200»

«ТОП модель 300»



Подробное изучение настоящего руководства до монтажа изделия является **ОБЯЗАТЕЛЬНЫМ!**

Конструкция печи «ТОП модель»



- 1, 2, 3 - КАМЕРЫ СГОРАНИЯ
- 4 - ВАРОЧНАЯ ПОВЕРХНОСТЬ
- 5 - СЪЕМНЫЙ ШИБЕР ПОВОРОТНЫЙ
- 6 - КАНАЛЫ ПОДАЧИ ВОЗДУХА ДЛЯ ВТОРИЧНОГО ДОЖИГА
- 7 - КОНВЕКТИВНЫЕ ТРУБЫ
- 8 - КОРПУС ТОПКИ
- 9 - ЗОЛЬНИК (РЕГУЛЯТОР ГОРЕНИЯ)
- 10 - ДВЕРЦА ТОПЛИВНИКА

ОГЛАВЛЕНИЕ

Общая информация	1
Особенности конструкции и применяемых материалов	1
Монтаж печи и дымохода	2
Монтаж печи	2
Монтаж дымохода	2
Эксплуатация печи	6
Ввод печи в эксплуатацию	6
Режимы эксплуатации печи	6
Технические характеристики	7
Обслуживание печи	7
Возможные неисправности и их устранения	8
Транспортировка и хранение	8
Комплект поставки	8
Гарантийные обязательства	9

ОБЩАЯ ИНФОРМАЦИЯ

Трубная Отопительная Печь «ТОП модель» предназначена для дровяного отопления помещений и для приготовления (разогрева) пищи.

Особенностями данной печи являются:

- динамичный конвекционный нагрев воздуха;
- режим длительного горения (до 8 часов);
- трехоборотная конструкция топки;
- возможность установки дымохода к любому из отверстий: горизонтальному - на задней стенке, или вертикальному - наверху корпуса печи;
- возможность установки теплосъемника для сбора и отвода конвективного воздуха;
- возможность производить прочистку дымоборника печи без демонтажа дымохода;
- небольшие габаритные размеры;
- эргономичность;
- простота обслуживания и эксплуатации.

Особенности конструкции и применяемых материалов

Особенности конструкции печей «ТОП модель» показаны на **рис.1**.

Принцип работы печей «ТОП модель» - конвекционный. Внутри корпуса расположены 2 ряда конвективных труб, сложный изгиб которых образует трехоборотную топочную камеру. Потоки воздуха нагреваются в трубах, расположенных непосредственно в топке и создают мощную циркуляцию воздуха, что позволяет быстро распределить нагретый воздух по всему помещению.

Конструкция печи имеет повышенный КПД за счет большой поверхности теплообмена в топочной камере и наличия оборота топочных газов. В топке печи установлены экраны из жаропрочной стали, увеличивающие ресурс задней стенки топки и конвективных труб. Для обеспечения вторичного дожига предусмотрены два канала подачи воздуха в верхнюю зону печи. Дожиг дымовых газов также высвобождает тепловую энергию, а значит повышает КПД печи, при этом сокращается выброс вредных веществ продуктов горения в атмосферу. Корпус печи изготовлен из качественной конструкционной стали.

Печи «ТОП модель» выпускаются с двумя вариантами двери: чугунная с жаропрочным стеклом или стальная штампованная дверь («ТОП модель-300» — только с чугунной дверкой).

ВНИМАНИЕ! Производитель имеет право вносить незначительные изменения в конструкцию печи, не ухудшающие ее потребительские качества.

МОНТАЖ ПЕЧИ И ДЫМОХОДА

Монтаж должен выполняться в соответствии со Сводом правил СП 7.13130.2013 «Отопление, вентиляция и кондиционирование. Требования пожарной безопасности» и с требованиями СНиП 41-01-2003 «Отопление, вентиляция и кондиционирование».

ВНИМАНИЕ! Монтаж печей и дымоходов должен производиться специализированными организациями и квалифицированными специалистами, располагающими техническими средствами, необходимыми для качественного выполнения работ.

РЭ включает в себя сопроводительные документы, требующие заполнения торговой, монтажной и обслуживающей организациями. Это необходимо для вступления в силу гарантийных обязательств.

ВНИМАНИЕ! Требуется заполнения соответствующих разделов РЭ торговыми, монтажными и сервисными организациями.

Конструкция печи предусматривает установку дымохода как сверху печи, так и с ее тыльной стороны, при этом свободное отверстие необходимо заглушить с помощью крышки дымосборника и бигеля. При подключении печи к стационарному кирпичному дымоходу, для сохранения эксплуатационных характеристик, рекомендуется внутри дымохода организовать дополнительную тонкостенную трубу.

Монтаж печи

ВНИМАНИЕ! В соответствии с правилами пожарной безопасности при монтаже необходимо соблюдать безопасные расстояния от печи до возгораемых материалов: в стороны и назад - 500 мм, вперед - 1250 мм, вверх - 1200 мм.

Указанные расстояния безопасности можно уменьшить, используя кирпичную кладку шириной 1/2 кирпича и воздушный зазор 30 мм до сгораемой поверхности. Кладка должна быть выше верхней поверхности печи на 500 мм.

Если печь устанавливается не на фундамент, а на деревянный пол, то для его изоляции требуется выложить площадку толщиной 1/4 кирпича, в стороны от печи на 150 мм. Сверху кирпичную кладку закрыть металлическим литом или цементной стяжкой.

Пол из горючих и трудногорючих материалов следует защищать от возгорания предтопочным листом размером 700х500 мм, располагаемым длинной его стороной вдоль печи. Перед монтажом печи необходимо снять транспортные бруски.

Съемная ручка дверцы устанавливается на ось и закрепляется колпачковой гайкой (рис.2).



Рис. 2

Монтаж дымохода

ВНИМАНИЕ! Запрещается выполнять соединения печи с дымоходом и дымохода с конструктивными элементами отапливаемого помещения неразборными.

В печах «ТОП модель» возможен выход дымохода из печи как вертикально, так и горизонтально (рис.3).

Для присоединения дымохода к горизонтально расположенному шиберу поворотному рекомендуем приобрести опцию тройник с ревизией, облегчающую эксплуатацию печи при частом использовании режима длительного горения, а также опору нижнюю.

ВНИМАНИЕ! При горизонтальном подключении шибера поворотного рекомендуется использовать опору нижнюю,

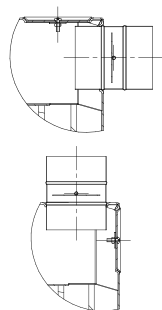


Рис. 3

производства компании «Теплодар» необходимую для снятия нагрузки с печи и во избежание перекоса конструкции дымохода. Опора нижняя диаметром 115 мм применяется для печей ТОП 140, ТОП 200. Опора нижняя диаметром 150 мм применяется для печи ТОП 300.

Отверстие, не используемое для установки шибера, заглушить крышкой. Для этого необходимо бигель крышки через отверстие завести внутрь топки и при помощи гайки-барашка плотно притянуть крышку к отбортованной поверхности.

Основание дымохода устанавливается путем осаживания до упора в зиг короткой цилиндрической частью (рис.3). При использовании неутепленных модулей труб на длительном режиме работы печей «ТОП модель» значительно увеличивается объем конденсата. В целях снижения объема конденсата при эксплуатации печи, рекомендуется использование двухстенных труб с теплоизоляцией типа «сэндвич» производства ООО «ПКФ Теплодар».

При прохождении дымохода вблизи стены, изготовленной из сгораемого материала, необходимо изолировать ее базальтовой ватой (или аналогом) и металлическим листом.

При монтаже дымоходной системы в зданиях с кровлями из горючих материалов требуется установить на трубу искроуловитель из металлической сетки с отверстиями размером не более 5x5 мм.

Для прохода трубы через потолок используется разделка, которая должна быть выше перекрытия потолка на 70 мм. разделку необходимо заполнить керамзитом. Зазоры между потолочным перекрытием и разделкой необходимо заполнить базальтовым картоном.

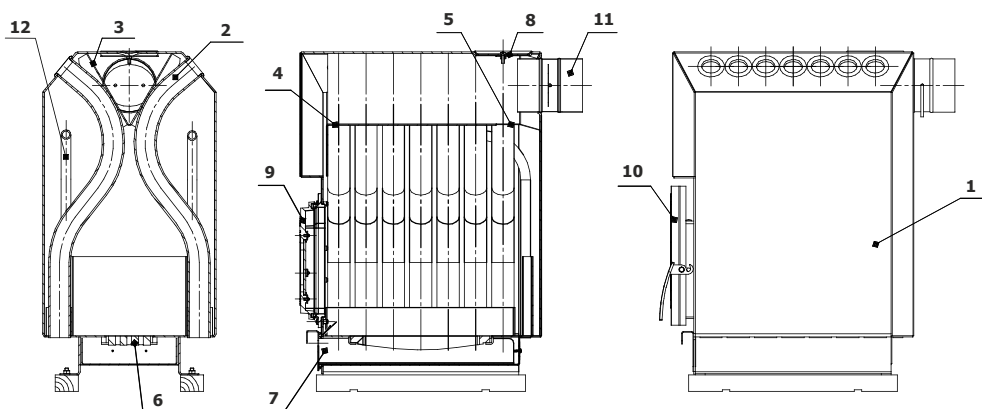


Рис. 4 1 — топка, 2 — конвективные трубы, 3 — канал дымохода, 4,5 — прочистные щели, 6 — колосник чугунный, 7 — ящик зольника, 8 — бигель с крышкой дымосборника, 9 — чугунная дверца, 10 — стальная дверца, 11 — шибер поворотный, 12 — каналы подачи воздуха для вторичного дожига

Примеры монтажа печи представлены на рисунках 5 и 6. На рисунке 5 – установка дымохода вертикально на отверстие на верхней поверхности топки, проход дымохода внутри помещения и через перекрытие. На рисунке 6 – установка дымохода в отверстие на задней стенке, проход через стену под углом 45°, вертикальный участок проходит снаружи помещения.

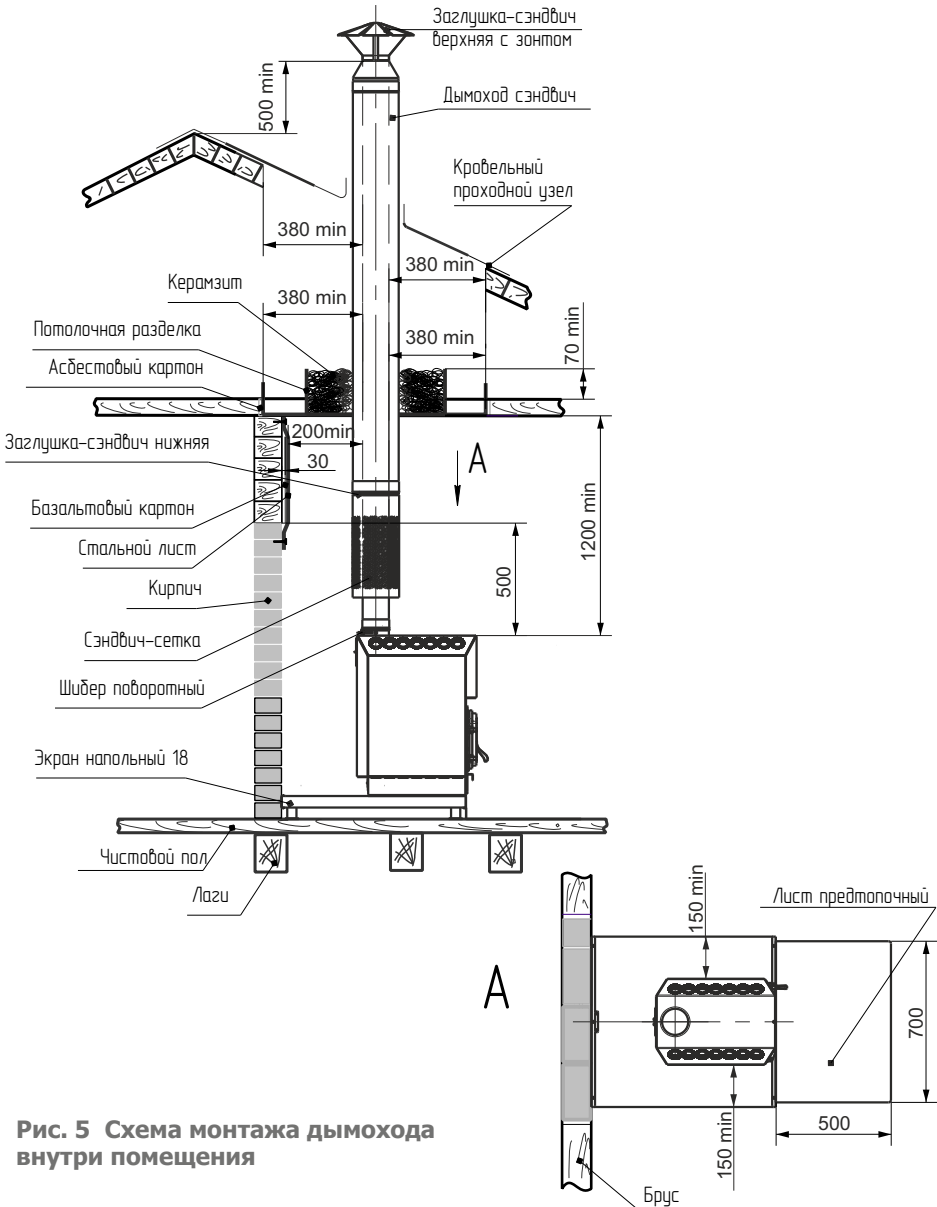


Рис. 5 Схема монтажа дымохода внутри помещения

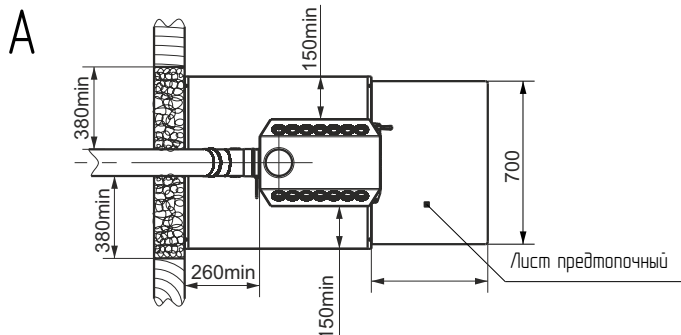
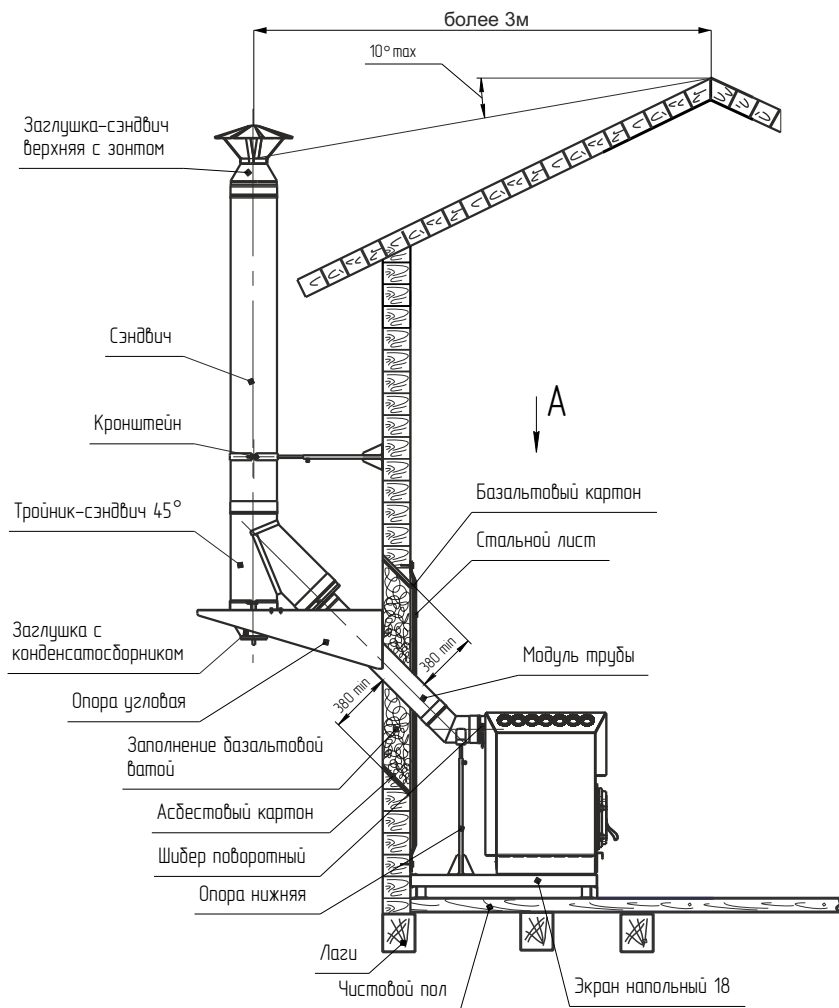


Рис. 6 Схема монтажа дымохода снаружи помещения

ЭКСПЛУАТАЦИЯ ПЕЧИ

Ввод в эксплуатацию

ВНИМАНИЕ! Перед первым протапливанием печи внимательно ознакомьтесь с настоящим описанием и рекомендациями.

ВНИМАНИЕ! Печь окрашена термостойкой краской, которая достигает максимальной стойкости только после первого нагрева, поэтому чтобы не повредить поверхность печи, не ставьте ничего и не трогайте внешнюю поверхность до полного остывания печи.

При первом протапливании промышленные масла, нанесенные на металл, и летучие компоненты кремний-органической краски выделяют запах, который в дальнейшем исчезнет. В процессе эксплуатации печи в наиболее термонагруженных местах топки и дымосборника может произойти нарушение кремний-органического покрытия (выгорание, отшелушивание), что не влияет на ресурс и эксплуатационные характеристики печи. Первое протапливание печи продолжительностью не менее 1 часа следует проводить интенсивно с полностью загруженным топливником при полностью открытых дверях и окнах (а лучше вне помещения). Убедитесь в нормальном функционировании всех элементов печи и защитных конструкций. Затем тщательно проветрите помещение.

ОСТОРОЖНО! Корпус печи нагревается до высокой температуры.

ВНИМАНИЕ! Перед растапливанием печи убедитесь в отсутствии сгораемых предметов вблизи печи и дымохода в помещениях. В качестве топлива допускаются только дрова! Запрещается использовать строительные отходы с лакокрасочными покрытиями, а также пластик, пропитанные шпалы, каменный уголь и т.п.

Для появления устойчивой сильной тяги после растапливания печи требуется некоторое время. Поэтому при открывании дверцы набирающей температуру печи возможен незначительный выход дыма в помещение. После появления стабильной тяги и прогорания 50% загруженных дров производится закладка дров с максимальным заполнением топki.

Режимы эксплуатации печи

Печь может эксплуатироваться в двух режимах:

1. Интенсивный режим (закрытая дверь топki, выдвинутый ящик зольника) предназначен для быстрого розжига печи. Продолжительность интенсивного режима должна составлять не более 10% от общего времени эксплуатации печи. Более длительная эксплуатация в данном режиме может привести к снижению срока службы изделия.

2. Режим длительного горения (закрытая дверь топki, плотно закрытый зольник) для непрерывного поддержания тепла в помещении продолжительностью до 8 часов.

Для организации работы печи в режиме длительного горения необходимо:

- растопить печь.
- выполнить полную закладку дров.
- протопить печь в интенсивном режиме работы до полного сгорания дров.
- вновь выполнить полную закладку дров.
- плотно закрыть дверь топki и зольник.
- в процессе эксплуатации печи в режиме длительного горения загружать дрова не рекомендуется. При необходимости добавления топлива перед открытием дверцы следует выдвинуть зольный ящик для продувки печи. Через 2-3 минуты можно задвинуть

ящик зольника и открыть дверцу.

- после эксплуатации печи в режиме длительного горения, для сжигания образовавшегося слоя сажи и дегтя, рекомендуется протопить печь в интенсивном режиме.

Конструкция зольника позволяет очищать печь от золы в процессе эксплуатации.

Верхняя горизонтальная поверхность печи может использоваться в качестве варочной плиты. В режиме интенсивного горения на ней можно приготовить, а в режиме поддержания температуры - разогреть пищу.

ВНИМАНИЕ! В процессе эксплуатации печи возможна деформация боковых стенок топки, что не влияет на ресурс и эксплуатационные характеристики печи.

ТЕХНИЧЕСКИЕ ХАРАКТЕРИСТИКИ

Модель печи	ТОП 140	ТОП 200	ТОП 300
Объем отапливаемого помещения, куб.м	от 70 до 140*	от 140 до 200*	от 200 до 300*
Габаритные размеры: ВхШхД, мм	700х375х400	700х375х520	700х440х800
Масса со стальной дверцей, кг	63	78	-
с чугунной дверцей, кг	65	82	120
Диаметр дымохода, мм	115	115	150
Максимальная мощность, кВт	14	20	30

*Мощность печи может быть недостаточно для помещения заявленного объема, но имеющего плохую теплоизоляцию, либо если строение выполнено из теплоемких материалов (кирпич, шлакоблоки и т.п.) без дополнительной внутренней отделки. Для таких помещений следует выбирать печь с запасом по мощности.

Обслуживание печи

Чистку дымохода необходимо проводить при неработающей печи и остывшей трубе. Выпавшие сажистые отложения при дальнейшей эксплуатации выгорят. При сильном засорении дымохода, для чистки рекомендуется осуществить его демонтаж.

Профилактическую чистку дымовой трубы рекомендуется проводить не реже одного раза в год.

Оптимально при протопке печи чередовать режимы длительного горения с интенсивной протопкой в течение 15-20 минут, выжигающей нарастающие отложения сажи, образующиеся при протопке в режиме длительного горения.

Для прочистки дымосборника через топку имеются две прочистных щели: передняя расположена поперек печи над дверкой и задняя расположена вдоль печи от задней стенки на 100 мм.

Возможна прочистка печи и снаружи через прочистное отверстие, закрытое крышкой.

Возможные неисправности и их устранение

ВНИМАНИЕ! Производитель не гарантирует безопасную работу печи в случае использования горючих материалов, не рекомендованных производителем!

НЕИСПРАВНОСТЬ	ПРИЧИНА	СПОСОБ УСТРАНЕНИЯ
При разжигании печь дымит	1. Неправильное устройство или монтаж дымохода. 2. Трубы дымохода засажены.	1. Обратится к специалистам по монтажу дымоходов. 2. Прочистить дымоход и дымосборник.
Слабый нагрев печи	1. Плохое топливо. 2. Засорение колосника или зольника.	1. Использовать качественное топливо. 2. Прочистить колосник и зольник.

ВНИМАНИЕ! При эксплуатации печи запрещается:

- сушить на печи обувь, одежду и др.;
- пользоваться печью при отсутствии тяги;
- эксплуатировать печи при неисправности дымохода;
- применять дрова, длина которых превышает размеры топки;
- заливать огонь в печи водой;
- переоборудовать печи для топки другими видами топлива;
- изменять конструкцию печи.

Транспортировка и хранение

Габариты печи позволяют транспортировать ее в багажнике легкового автомобиля.

Жаростойкая кремний-органическая эмаль, которой окрашена печь, становится прочной после первого протапливания печи. До этого с окрашенными поверхностями следует обращаться с осторожностью.

При сезонном использовании печи (дача, летний загородный дом, временное строение и т.п.) ее можно демонтировать и перевезти на хранение в безопасное место до следующего применения.

КОМПЛЕКТ ПОСТАВКИ

Комплектация	С чугунной дверцей	Со стальной дверцей
Печь «ТОП модель»	1 шт.	1 шт.
Ящик зольника	1 шт.	1 шт.
Дверца	—	1 шт.
Ручка дверцы	1 шт.	1 шт.
Колосник чугунный	1 шт.	1 шт.
Шибер поворотный	1 шт.	1 шт.
Бигель с крышкой дымосборника	1 шт.	1 шт.
Винт М6х16	1 шт.	1 шт.
Руководство по эксплуатации	1 шт.	1 шт.
Упаковка	1 шт.	1 шт.

Перечень запасных частей и комплектующих, поставляемых по отдельному заказу

	ТОП-140 ДС	ТОП-140 ДЧ	ТОП-200 ДС	ТОП-200 ДЧ	ТОП-300 ДЧ
Люверс в упаковке, шт.	10	10	14	14	18
Ручка от двери ТОП в упаковке, шт.	1	-	1	-	-
Ручка от двери ТОП Чугун в упаковке, шт.	-	1	-	1	1
Ящик зольника Вертикаль, ТОП-140, шт.	1	1	-	-	-
Ящик зольника ТОП-200 в упаковке, шт.	-	-	1	1	-
Дверь ТОП Ст в упак., шт.	1	-	1	-	-
Дверь ТОП Ч в упак., шт.	-	1	-	1	1
Колосник 100x300 в упаковке, шт.	1	1	1	1	-
Колосник 200x300 в упаковке, шт.	-	-	-	-	1
Стекло термостойкое на ТОП-140, 200 Ч (160x118) в упаковке	-	1	-	1	1

ГАРАНТИЙНЫЕ ОБЯЗАТЕЛЬСТВА

1. Производитель гарантирует нормальную работу изделия в течение гарантийного срока при условии соблюдения потребителем правил эксплуатации, предусмотренных настоящей инструкцией.

2. Гарантийный срок эксплуатации изделия, в том числе на топку печи (целостность материала и сварных соединений) в домашних условиях - 12 месяцев со дня продажи.

3. Гарантийный срок эксплуатации изделия устанавливается со дня продажи. В течение гарантийного срока все обнаруженные потребителем неисправности по вине завода-изготовителя устраняются бесплатно.

4. Срок службы изделия – 10 лет.

5. При утере данной инструкции гарантийный срок устанавливается с даты изготовления, которая указана на техническом шильде.

ВНИМАНИЕ! Претензии к работе изделия не принимаются, бесплатный ремонт и замена не производится в следующих случаях:

- неисправность возникла в результате небрежного обращения;
- несоблюдение потребителем правил монтажа, эксплуатации и обслуживания;
- монтаж печи и дымохода выполнен потребителем самостоятельно, без привлечения организации, располагающей необходимыми техническими средствами для качественного выполнения работ;
- небрежное хранение и транспортировка изделия как потребителем, так и любой сторонней организацией;
- изделие использовалось не по назначению;
- самостоятельный ремонт и/или другое вмешательство, повлекшее изменения в конструкции изделия
- истечение срока гарантии.



Свидетельство о приемке

Печь «ТОП модель»

- ТОП-140 ДС** **ТОП-140 ДЧ** **ТОП-200 ДС**
 ТОП-200 ДЧ **ТОП-300 ДЧ**

Дата выпуска: «___» _____ 20___ г.
число месяц годКонтролёр качества: _____ (_____)
подпись расшифровкаУпаковщик : _____ (_____)
подпись расшифровкаПечь изготовлена согласно конструкторской документации и соответствует:
ТУ 4858-009-94893116-09

По результатам испытаний признан годным к эксплуатации.

Разработчик и изготовитель: ООО «ПКФ Теплодар», Россия, Новосибирск,
ул. Б.Хмельницкого, 125/1, тел.: (383) 363-04-68, 363-79-92

Свидетельство о продаже

Название торгующей организации: _____

Дата продажи: «_____» _____ 201__ г.
число месяц год

Штамп торгующей организации:

К товару претензии не имею: _____
подпись покупателя

Свидетельство о монтаже печи и дымохода

Виды работ	Дата	Название монтажной организации	Штамп монтажной организации	Ф.И.О. мастера, подпись

Отметка о гарантийном ремонте

Описание дефекта: _____

Причина выхода оборудования из строя: _____

Проведенная работа по ремонту: _____

Дата ремонта: « _____ » _____ 201__ г.

Название ремонтной организации: _____

Мастер: _____ (*подпись*) (_____ (*расшифровка*))Контролер качества: _____ (*подпись*) (_____ (*расшифровка*))

Для заметок

Авторизованные сервисные центры компании «Теплодар»

Область	Город	Организация
Адыгея	Майкоп	СЦ «Аква-Юг», пгт. Яблоновский, ул. Кобцевой, д.1, корп.4 (оф.18), Часы работы: пн-пт 09:00-18:00, Тел.: +7 (861) 944-17-61, +7 (918) 98-238-98, akva-yug01@mail.ru
Алтайский край	Бийск	СЦ ИП Казанцева Е.Н, пер. Мопровский, д.67, Часы работы: пн-сб 09:00-18:00 вс 09:00-16:00, Тел.: +7 (3854) 33-50-86, teplodar_biysk@mail.ru
Архангельская область	Архангельск	ИП Макеев В.А., ул. Самойло, д. 1, офис 8. Часы работы: пн-пт 09.00-18.00 Тел.: +7 (8182) 47-07-53, http://hramtepla.ru/ , hramtepla@mail.ru
Вологодская область	Вологда	СЦ «Технологии комфорта», ул. Вологодская слобода, д. 4А, Часы работы: пн-пт 09:00-18:00, Тел.: +7 (8172) 75-71-88, www.vpt35.com , info@vpt35.com
Владимирская область	Александров	ООО «Системы водоснабжения и отопления» ул. Геологов, 8, Часы работы: пн-вс 08.00-17.00, Тел.: 8-800-775-0748, круглосуточно, 7928784@mail.ru, www.ремонтируем-котлы.рф
Забайкальский край	Чита	СЦ ООО «Гранит», ул. Вокзальная, д.3, Часы работы: пн-сб 09:00-18:00 вс 09:00-17:00, Тел.: +7 (914) 444-46-64, +7 (914) 469-11-19, goldika@mail.ru
Иркутская область	Иркутск	СЦ «Иркутский фанерный двор», ул. Полярная, д. 95, Часы работы: пн-пт 09:00-18:00 сб 10:00-16:00, Тел.: +7 (3952) 71-60-10, roman-ifd@mail.ru
Кемеровская область	Кемерово	Магазин «СТМ», пр-кт Комсомольский, д.72 к3, Часы работы: пн-пт 9:00-19:00 вс 9:00-17:00, Тел.: +7 (3842) 63-12-35, dubinin879@mail.ru
	Новокузнецк	СЦ «МВ-Сервис», пр-кт Кузнецкстроевский, д.44, Часы работы: пн-пт 10:00-18:00, Тел.: +7 (3843) 46-94-00, +7 (3843) 53-83-05, mvservice@bk.ru
	Новокузнецк	СЦ «Тепломатика», ул.Строителей, д.7, корп.9, Часы работы: пн-пт 09:00-18:00, Тел.: +7 (950) 589-66-55, +7 (950) 585-55-99, +7 (3843) 79-88-66, +7 (3843) 79-88-11, teplomatika@mail.ru
Краснодарский край	Краснодар	СЦ «Комфорт-Холл.РФ», ул. Уральская, д.83/1, Часы работы: пн-сб 09:00-18:00 вс 10:00-15:00, Тел.: +7 (918) 377-46-69, www.комфорт-холл.рф , comfort-holl@mail.ru

Область	Город	Организация
Краснодарский край	Славянск-на-Кубани	СЦ «Теплодар», ул. Лермонтова, д.216А, Часы работы: пн-пт 08:00-18:00 сб-вс 08:30-16:00, Тел.: +7 (988) 365-55-50, +7 (918) 482-07-56, www.teplodar23.ru, arctic77@yandex.ru
Красноярский край	Красноярск	СЦ ООО «МКСТ», пер. Телевизорный, д. 16, оф. 210, Часы работы: пн-пт 09:00-18:00, Тел.: +7 (391) 265-80-48, mkstkras@mail.ru
Курганская область	Курган	СЦ ИП Григорьева Я.И., ул.Некрасова, д.15, стр.3, Часы работы: круглосуточно, без обеда и выходных, Тел.: +7 (3522) 55-14-80, qds_30@mail.ru
Москва и Московская область	Москва	СЦ «Стройиндустриякомплект», Проезд Путьевой, д. 3, стр. 1, оф. 500, Часы работы: пн-пт 10:00-19:00 сб 10:00-17:00, Тел.: +7 (499) 409-88-22, +7 (915) 296-03-61, www.garant-tepla.ru, si.4098822@mail.ru
	Орехово-Зуево	СЦ ИП Лазарев С.И, с.Хотеичи, д.4, Часы работы: пн-пт 09:00-18:00, Тел.: +7 (916) 719-64-64, lazar70@rambler.ru
	Серпухов	СЦ ИП Зубкова Т.Н., ул. Юбилейная, 12, Часы работы: пн-вс 08:00-20:00, Тел.: +7 (909) 906-66-47, lordzub@yandex.ru
	Ступино	СЦ ИП Чернышов И.С., ул.Куйбышева, 59. оф. 405, Часы работы: пн-пт 09:00-18:00 сб 09:00-14:00, Тел.: +7 (925) 536-31-22, +7 (917) 544-46-11, теплодар-сервис.пф, ivanmorak@mail.ru
Новосибирская область	Мошково	СЦ ИП.Грызунов, ул.Советская, д.4А, Часы работы: пн-пт 9:00-18:00 сб-вс 9:00-15:00, Тел.: +7 (913) 950-97-99, leha.gryzunov.86@mail.ru
Омская область	Омск	СЦ ООО «СК Аванстрой», ул. 4-я Северная, д.41, Часы работы: пн-пт 09:00-18:00, Тел.: +7 (3812) 25-12-29, awst@yandex.ru
Оренбургская область	Оренбург	СЦ «САХАРА», пр-кт Автоматики,17, Часы работы: пн-пт 10:00-19:00, Тел.: +7 (3532) 59-08-99, +7 (3532) 30-60-52, +7 (3532) 30-60-49, www.saxara56.пф, algword@mail.ru
Пермский край	Пермь	СЦ «Теплодар», ул. Аркадия Гайдара, д.5 (1 этаж), Часы работы: пн-сб 10:00-19:00 вс 10:00-17:00, Тел.: +7 (342) 263-42-82, www.kelvin-plus.ru, kelvin_alg@mail.ru

Область	Город	Организация
Псковская область	Псков	СЦ ИП Изотов, ул.Олега Кошеного, д.23 кв.11, Часы работы: пн-пт 09:00-18:00, Тел.: +7 (921) 219-51-93, alex.izotov2010@yandex.ru
Самарская область	Самара	СЦ ИП Файзов И.А, ул.Физкультурная, 90 (оф.169), Часы работы: пн-пт 10:00-17:00, Тел.: +7 (917) 038-76-53, +7 (846) 251-11-44, fayzovi@mail.ru
	Тольятти	СЦ ООО «Тепловодов», Московский проспект, д.10, Часы работы: пн-пт 9:00-17:00, Тел.: +7 (8482) 98-06-54, +7 (8482) 63-62-77, teplovodov@mail.ru
Санкт-Петербург и Ленинградская область	Санкт-Петербург	СЦ «ОЧАГ», Гражданский пр-кт, д.105, Часы работы: пн-пт 09:00-19:00, Тел.: +7 (921) 365-32-01, +7 (952) 213-07-49, www.ochag.spb.ru, maxuto@mail.ru
Санкт-Петербург и Ленинградская область	Санкт-Петербург	СЦ «УютДом», г. Пушкин, ул. Гусарская д. 4 к 3, офис №2. Часы работы: пн-пт 10:00-18:00, тел. +7-981-803-40-48, email: info@teplohouse.ru
Саратовская область	Саратов	СЦ ООО «Сантехсервис плюс», ул.Танкистов, д.55, Часы работы: пн-пт 09:00-18:00, Тел.: +7 (452) 460-561, +7 (452) 595-758, +7 (905) 369-54-45, www.santexservisplus.ru, info@santexservisplus.ru
Сахалинская область	Южно-Сахалинск	СЦ ИП Гаврюшкин И.А, пр. Мира, д. 2/3, Часы работы: пн-пт 8:30-17:30 сб 09:00-14:00, Тел.: +7 (4242) 46-97-42, +7 (4242) 46-97-43, teplot65@gmail.ru
Саха (Якутия)	Якутск	СЦ ИП Горнаков М.В., ул. Богдана Чижика, д. 33В (2 этаж), Часы работы: пн-пт 10:00-18:00, Тел.: +7 (924) 165-49-97, +7 (914) 273-00-99, gmv01@mail.ru
Свердловская область	Асбест	ООО «Фомэк Плюс», ул.Плеханова, д.7, Тел.: +7 (34365) 2-66-13, +7 (950) 630-44-41, +7 (950) 632-44-41, +7 (953) 008-18-28 www.fomekpro.ru, fomekpro@yandex.ru
Свердловская область	Екатеринбург	СЦ «Актив-ТермоКуб», ул. Рассточная, д.44, оф. 211, Часы работы: пн-вс 09:00-18:00, Тел.: +7 (919) 391-48-01, +7 (912) 672-70-07, www.termokub.ru, psc@olympus.ru, kotelservis@e1.ru
Ставропольский край	Ессентуки	ООО «Ремкот», ул. Первомайская, д.96, Тел.: +7 (988)115-79-20, +7 (919)735-89-25, www.remkot-service.ru, rem-kot@bk.ru

Область	Город	Организация
Татарстан	Казань	СЦ «Этон», ул. Ягодинская, д. 25, оф.439, Часы работы: пн-пт 08:00-17:00, Тел.: +7 (917) 237-30-51, eton@bk.ru
	Казань	СЦ ООО «Инженерные Системы», ул. Кул Гали, д.24, Часы работы: пн-пт 08:00-17:00, Тел.: +7 (843) 253-53-62 круглосуточно, www.termofort.ru, alex@termofest.ru
Томская область	Томск	СЦ ООО «КИТ сервис», ул. Елизаровых, д. 73А., Часы работы: пн-пт 09:00-18:00, Тел.: +7 (3822) т.21-01-21, +7 (960) 971-71-75, kit-service@kit-opt.ru, schet2-kit@yandex.ru, bucky@kit-opt.ru
Тюменская область	Тюмень	Магазин «Центр водной техники», ул. Харьковская, д.83А, к. 4, Часы работы: пн-пт 09:00-18:00 сб 10:00-15:00, Тел.: +7 (3452) 54-06-83, +7 (982) 910-69-78, zvt_servis72rus@mail.ru
Удмуртия	Ижевск	Магазин «Акватория тепла», ул.Орджоникидзе, 13, Часы работы: пн-пт с 9-00 до 19-00, сб 10-00 до 17-00, Тел.: (3412) 655-533, 310-181, aat018@mail.ru
Ульяновская область	Ульяновск	СЦ «Новотерм», ул.Промышленная д.4, оф.403, Часы работы: пн-пт 09:00-18:00, Тел.: +7 (902)125-18-18, +7 (917)615-41-68, termokomu@mail.ru
Хакасия	Абакан	ООО «Теплосиб», ул. Пушкина, д. 213, Часы работы: пн-пт 9:00-17:00 Тел.: +7 (3902) 34-05-00, +7 (903) 917-15-55, teplosibabk@mail.ru
Ханты-Мансийский АО — Югра	Нижневартовск	СЦ ООО «Теплоаура», ул. Мира, д. 3П, стр.1, Часы работы: пн-сб 10:00-19:00 вс 10:00-16:00, Тел.: +7 (3466) 672-372, www.teploaura.ru, info@teploaura.ru, mr.positiv@mail.ru
Чувашия	Чебоксары	СЦ ООО «ГК Термотехника», ул. Петрова, д. 6, стр. 2, Часы работы: пн-пт 8:00-17:00, Тел.: +7 (8352) 57-32-44, +7 (83252) 57-34-44, www.tt21.pro, isc-manager@yandex.ru
Ярославская область	Ярославль	СЦ ООО «Яргазспецстрой», ул.Космонавтов, д.11 (оф.15), Часы работы: пн-пт09:00-18:00, Тел.: +7 (4852) 925-606, +7 (909) 276-95-95, yargaz@rambler.ru

Авторизованные сервисные центры (АСЦ) компании «Теплодар» предлагают своим клиентам комплекс услуг: проектирование, монтаж и сервисное обслуживание продукции «Теплодар» (гарантийное и постгарантийное). Специалисты АСЦ прошли обучение по монтажу и техническому обслуживанию продукции компании «Теплодар», что подтверждается фирменным сертификатом.

Авторизованные сервисные центры компании «Теплодар» уделяют большое внимание качеству сервисного обслуживания клиентов и реализуют целый комплекс мероприятий, направленных на повышение эффективности и скорости обслуживания. В АСЦ можно получить грамотную техническую консультацию по эксплуатации и монтажу оборудования, узнать о тонкостях настроек продукции «Теплодар».

Отличительные особенности сервисных центров «Теплодар»:

- Индивидуальный подход к каждому клиенту.
- Высокий уровень обслуживания.
- Оперативное решение задач.

**Список авторизованных сервисных
центров компании «Теплодар»
постоянно пополняется, адреса уточняйте на сайте:
www.teplodar.ru**



ТУ 9693-009-94893116-2009

Сертификат соответствия РОСС RU. АЕ 88. В00429

По вопросам качества приобретенной продукции просим обращаться
в Службу качества компании: тел. (383) 363-04-81, otk@teplodar.ru